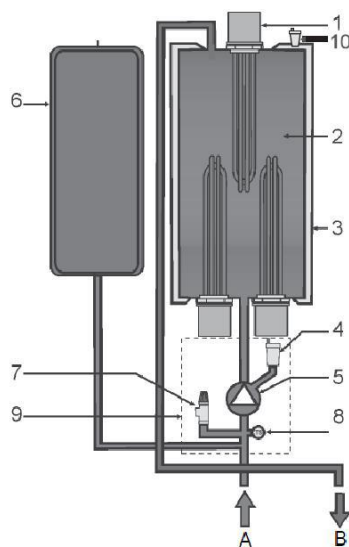


# 性能参数



1. 加热元件
  2. 壁挂炉热交换器
  3. 保温
  4. 放气阀
  5. 循环水泵
  6. 膨胀罐
  7. 采暖水安全阀
  8. 采暖水压力传感器
  9. 集成的水力组件
  10. 热交换器排气阀
- A 采暖水入口  
B 采暖水出口

锅炉功率	<b>6, 9, 12, 14, 18, 21, 24, 28 K w</b>
电压(6 - 28 kW)	3 x 230V/400V + N + PE, 50 Hz
最大电流(28 kW)	3 x 43 A
输入(kW)	6, 9, 12, 14, 18, 21, 24, 28
效率(%)	99
采暖水最高温度° C	85
循环泵最大扬程 kPa	50
膨胀罐 liter	7
最低工作压力 kPa	80
最高工作压力 kPa	300
推荐工作压力 kPa	100 - 200
保护等级	IP 40
采暖水接口	G 3/4"
泄水口接口	G 1/2"
尺寸 (高度/ 宽度 / 厚度) (mm)	740 / 410 / 310
壁挂炉无水重量(28kw) (kg)	34